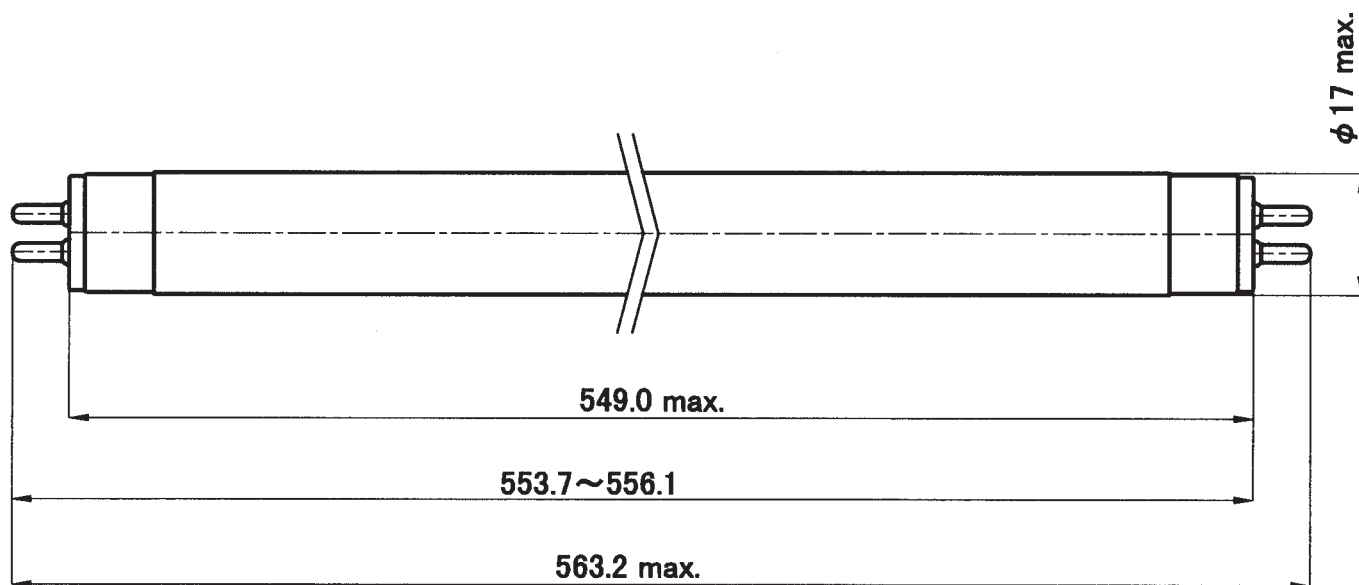
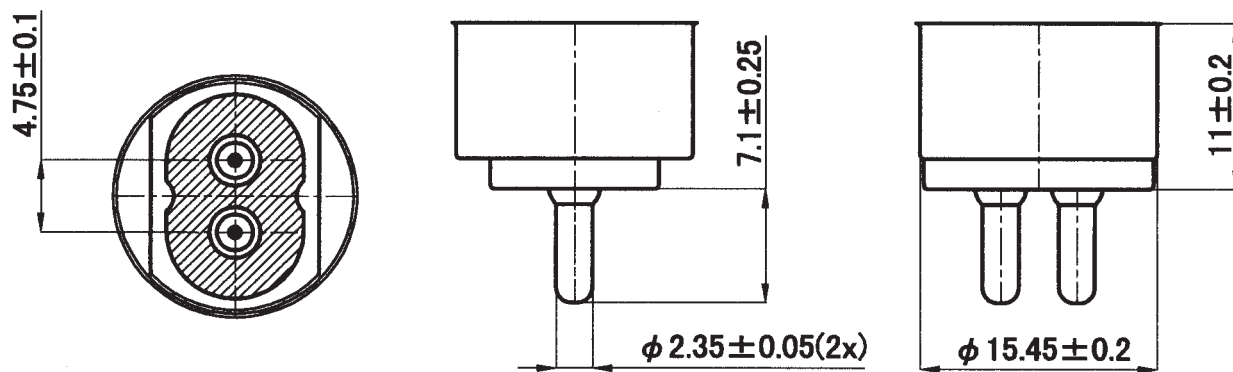


*商品改良の為、仕様、外観は予告なしに変更することがありますのでご了承ください。



口金部詳細図



尺度:2/1

形式	TL-5 14W/830 HE		定格	V	14	W	記事	設計	'98年 11月 19日								
構造			特性			承認			検図	設計	製図	尺度					
ガラス球	形式		初特性	全光束	lm								1350	訂正			
	径	mm		φ 17.0 Max	ランプ電流								mA				
口金	種類	G5		ランプ電圧	V		82										
フィラメント	寸法	幅		mm	色温度	K	3000										
		高さ	mm														
	継線形式																
全長	mm	549.0 Max		定格寿命	h	16000	承認	検図	設計	製図	尺度						
				点灯方向	任意		南	原		馬場	1 / 1						
							図番										